

Bruksanvisning

SmartFan

Fläkt med fukt- och tidsstyrning

Innehåll

Viktigt före installation	3
Förpackningens innehåll	4
Tekniska data.....	4
Montage.....	6
Ledningsdiagram	8
Underhåll.....	10
Transport och förvaring.....	11
Garantivillkor.....	12

DUKA SMARTFAN

Den platta designen med det lilla inbyggnadsdjupet är perfekt vid trånga installationsförhållanden. Fläkten kan anslutas till både kanaler med Ø100 och Ø125 mm med hjälp av medföljande tappar.

Denna bruksanvisning innehåller teknisk beskrivning, användar- och servicemanual samt tekniska data och installationsguide för DUKA Smart Fan fläkt.

Läs igenom bruksanvisningen noga före installation och användning.

Installationen ska göras i överensstämmelse med gällande regler och bestämmelser kring eldragnig med mera.

Duka Ventilation förbehåller sig rätten att ändra produktens tekniska data, design och konfiguration för att inkludera de senaste tekniska framstegen. Den senaste dokumentationen finns alltid tillgänglig på www.dukaventilation.se

Viktigt före installation

Strömmen till enheten ska brytas före montering, service och underhåll.

Fläkten är avsedd för fast installation och ska därför anslutas av en behörig elektriker.

Strömförsörjningen ska vara ett enfas elnät som uppfyller gällande elektriska normer och standarder.

Installationen ska utrustas med en automatisk brytare.

Enheten ska anslutas till elnätet via en QF-automatsäkring som integrerats i det fasta ledningsnätet.

Kontrollera enheten för synliga skador på fläkten och höljet innan installationen påbörjas. Höljets invändiga del ska vara fritt från främmande föremål som annars kan skada fläktens delar.

Undvik att trycka på fläkten under monteringen. Skador på höljet kan innebära motorstopp och felaktig drift. Felaktig användning och obehöriga ändringar är inte tillåtet och medför att garantin blir ogiltig.

Se till att rök, koloxid och andra förbränningsgaser inte kommer in i rummet genom öppna skorstenskanaler eller andra brandsäkerhetsanordningar. Tillräcklig lufttillförsel ska säkerställas för korrekt förbränning och utsug av gaser genom skorstenen för att undvika att luften dras tillbaka in i bostaden. Luften får inte innehålla damm eller annat solitt material med orenheter, klibbiga ämnen eller fiberrika material.

Fläkten får inte användas i explosiva eller farliga miljöer med sprit, brandfarliga ämnen, sprayer etc. För att säkerställa optimalt luftflöde får tilluft och frånluft inte stängas för.

Förpackningens innehåll

Fläkt	1 stk.
Anslutningstapp Ø100 mm.....	1 stk.
Anslutningstapp Ø125 mm.....	1 stk.
Skruvvar och rawlpluggar	4 stk.
Bruksanvisning	1 stk.

Tekniska data

DUKA Smart Fan-fläkten är en axialfläkt tillverkad i högkvalitativ plast avsedd för utsug.

Spänning [V]	100-240
Frekvens [Hz]	50-60
Max. Ström [W]	3,0
Max. luftmängd [m ³ /h]	133
Kapslingsklass	IP44

Modell	Tapp diameter	Hastighet	Max. ström [W]	Luftmängd [m ³ /h]	Ljudnivå vid 3 m [dBA]
Smart Fan	Ø100 mm	Trin 1	2,3	74	20
		Trin 2	2,9	92	28
	Ø125 mm	Trin 1	2,3	90	21
		Trin 2	3,0	108	29

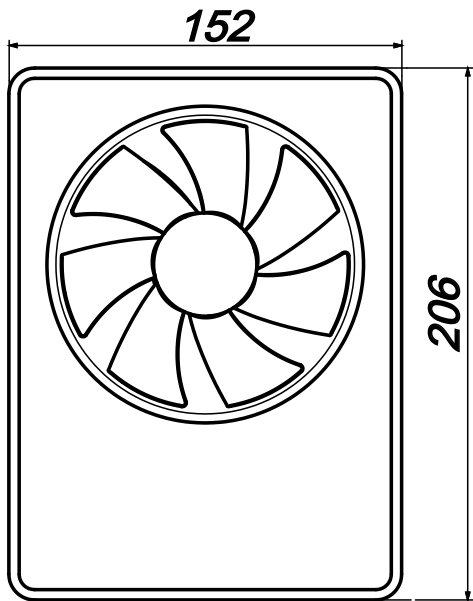
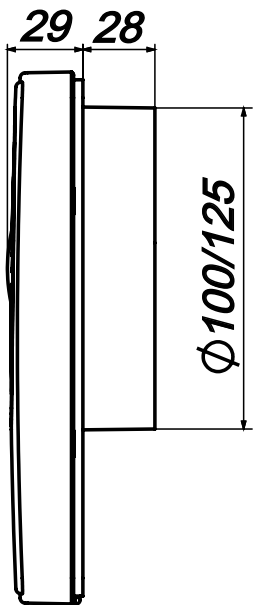
Kapslingsklass IP44 skyddar mot inträngning till känsliga delar och vattenstänk.

Fläkten kan användas i rum med en temperatur från +1 °C till +45 °C.

Fläkten är klassad som en elektrisk apparat av klass II.

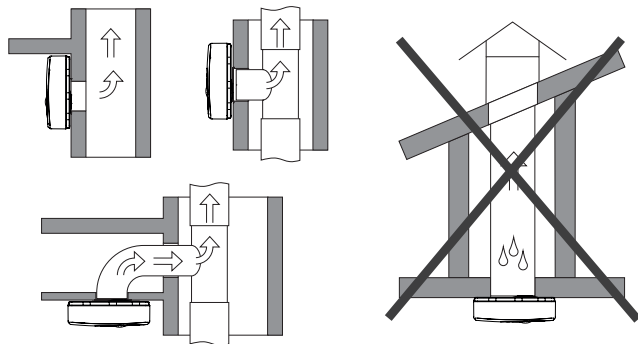
Tekniska data

Dimensioner

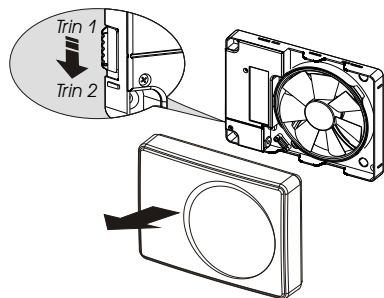


Montage

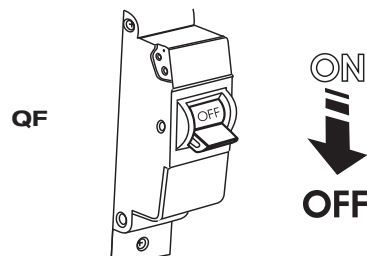
1. Vid vertikal montering ska fläkten skyddas mot ansamling av vatten och kondens i rören. Installation med direkt vertikal luftåterföring är inte tillåten.



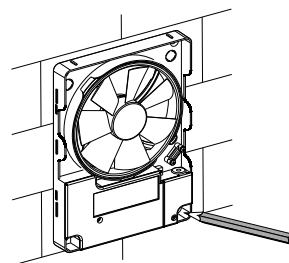
3. Avlägsna fläktens frontpanel.



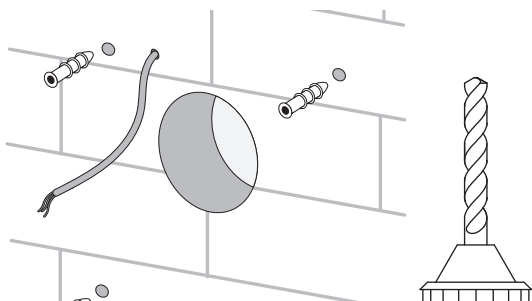
2. Koppla bort strömmen innan installationen påbörjas.



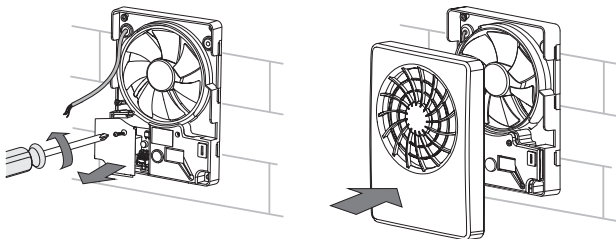
4. Markera hålen för montering och elledningar.



5. Dra strömkabeln till ventilationskanalen. Borra hål för montering och sätt i pluggarna.



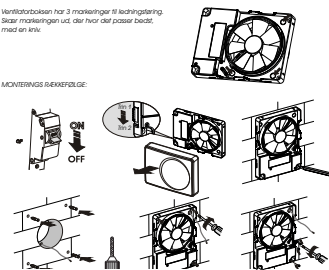
7. Avlägsna höljet för att komma åt terminalblocken och anslut strömkabeln till fläkten enligt eldiagrammet. Montera ihop fläkten i omvänd ordningsföljd.



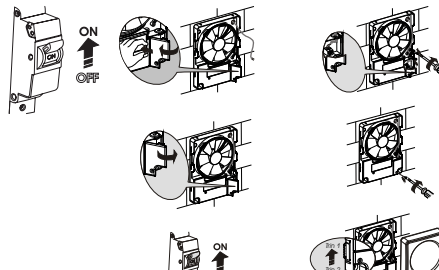
6. Förankra fläkten med skruvarna.

Ventilationskanalen har 3 mottagningar till ledningstyper.
Sätt mottagningen ut, där huvudet passer bäst,
med en kniv.

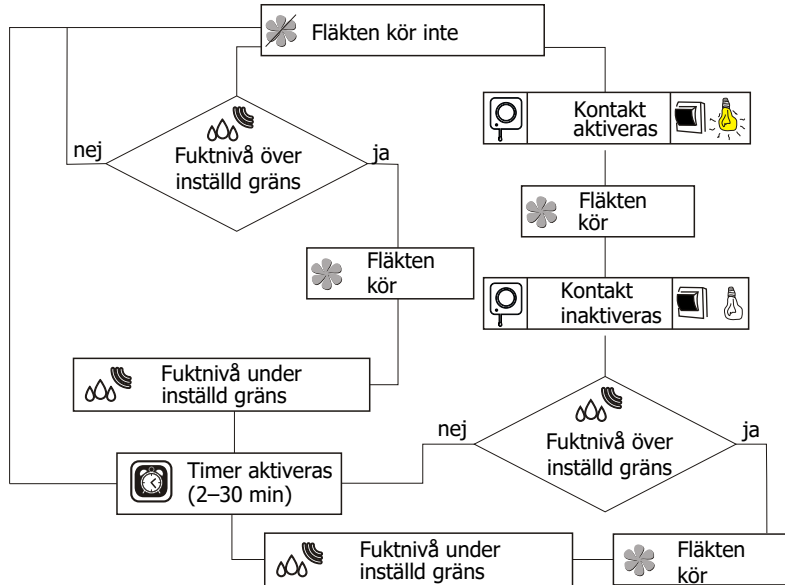
MONTERINGS-REKVIKITLISTA:



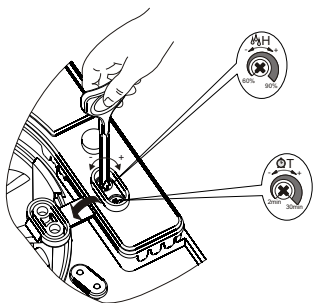
8. Slå på strömmen.



Ledningsdiagram



Om fläkten enbart ska köra på fuktmätning ska den anslutas med en konstant fas L och noll N



T: Justering av timern

Kan justeras från 2 till 30 minuter.
Höja: Dra T-knappen medurs (höger)
Sänk: Dra T-knappen moturs (vänster)

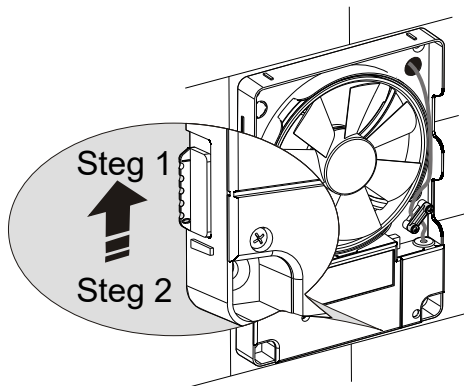
VARNING

När timern ska justeras SKA strömmen till fläkten avbrytas. Använd en mycket liten skruvmejsel och justera dessa 2 inställningar. Var försiktig så att du inte drar åt skruvarna för hårt. Fabriksinställningen är 75 % fukt + 2 minuters tidsfördröjning

H: Justering av fuktnivå

Kan justeras från 60 % till 90 %.
Höja: Tillåt högre luftfuktighet, dra H-knappen medurs (höger)
Sänk: Tillåt lägre luftfuktighet, dra H-knappen moturs (vänster)

Fläkten kan köra på två olika hastigheter. Hastigheten ändras med hjälp av skjutknappen på sidan av panelen.

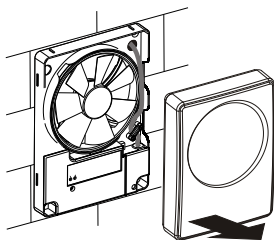


Underhåll

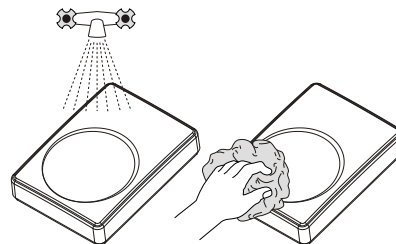
Underhåll innebär regelbunden rengöring av fläktens ytor. Använd en mjuk, fuktig trasa med mildt rengöringsmedel. Ytorna torkas torra med en mjuk trasa efter rengöring. Undvik att vatten tränger in till motor och mönsterkort.

Bryt strömmen till fläkten innan underhåll påbörjas!

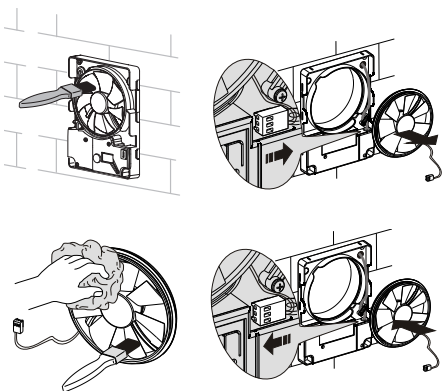
1. Avlägsna frontpanelen.



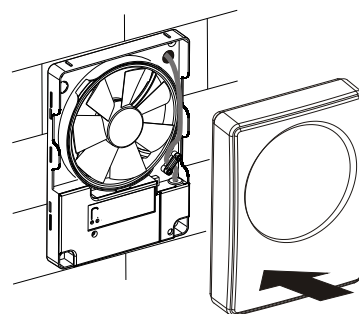
2. Tvätta frontpanelen under rinnande vatten. Torka av den tills den är torr.



3. Rengör fläktbladen med en torr, mjuk trasa eller borste. Det är möjligt att demontera fläktbladen för enklare rengöring.



4. Montera frontpanelen och slå på strömmen till fläkten.



Transport och förvaring

Förvara fläkten i ursprungsförpackningen i ett torrt och ventilerat rum med temperatur från +5 °C upp till +40 °C och med en relativ luftfuktighet på upp till 70 %.

Förvaringsplatsen får inte innehålla starka och kemiska ångor. Fläkten från inte utsättas för bestående tryck och belastning.

KOM IHÅG: Allt elektriskt arbete ska utföras av en behörig elektriker.

Transport av fläkten kan göras med valfritt fordon, så länge som fläkten skyddas mot transportskador och väderpåverkan.

Fläkten ska skyddas mot stötar och slag under hela transporten.

Garantivillkor

DUKA Ventilation ger 24 månaders reklamationsrätt från inköpsdatum i enlighet med köplagen.

Utöver reklamationsrätten erbjuder DUKA Ventilation ytterligare 36 månaders garanti. Förutsättningen är att alla villkor och anvisningar gällande korrekt användning, installation, underhåll, förvaring och transport efterlevs.

Vid reklamation ska inköpskvitto uppvisas och eventuell installationsfaktura från elektriker. Fläkten ska användas enligt beskrivningen i bruksanvisningen.

Garantin omfattar INTE:

- Regelbundet underhåll.
- Installation och demontering av fläkten.
- Inställning av fläkten.

Kontakta återförsäljaren/installatören för garantiservice. DUKA Ventilation kan inte hållas ansvarig för garantiskyldigheter som utförts utan att på förhand vara avtalat med oss/vår återförsäljare.

Garantin omfattar inte följande:

- Om fläkten inte installerats i enlighet med monteringsanvisningarna. Detta gäller även delar i fläkten.
- Om de elektriska anslutningarna inte utförts korrekt och i enlighet med bruksanvisningen.
- Om inte korrekt regelbundet underhåll har utförts på fläkten.
- Om det finns synliga skador på fläktens hölje eller delar i fläkten/höljat.
- Om tekniska komponenter lagts till eller avlägsnats i fläkten.
- Vid felaktig användning av fläkten.
- Avvikelse från bruksanvisningen.
- Anslutning till annat elnät än vad som finns beskrivet i bruksanvisningen.
- Spänningsvariationer i elnätet.
- Oauktoriserade reparationer av fläkten.
- Om garantin löpt ut.
- Avvikelse från transportregler.
- Avvikelse från förvaringsvillkor.
- Fläktfel som beror på force majeure (brand, översvämning, jordskalv, hårdhänt hantering).
- Om inget inköpskvitto kan uppvisas.